



C801

Sistema di rilevamento delle dispersioni di acqua da condotte per il teleriscaldamento

Data Sheet

Edizione 1.0 del 04/07/2014

Caratteristiche elettriche

Alimentazione:	12 Vdc ÷ 24 Vdc Mediante batteria interna (versione Battery) 220 Vac ÷ 230 Vac (versione 220 Vac)		
Assorbimento:	Massimo 0,8 A (durante trasmissione dati gsm)		
Materiale box:	Plastico		
Dimensioni:	lunghezza 250 mm	larghezza 225 mm	altezza 100 mm
Peso:	1.300 Kg		
Grado di protezione:	IP54		
Condizioni di funzionamento:	Temperatura: da -20 °C a +60 °C Umidità relativa: fino al 95%		

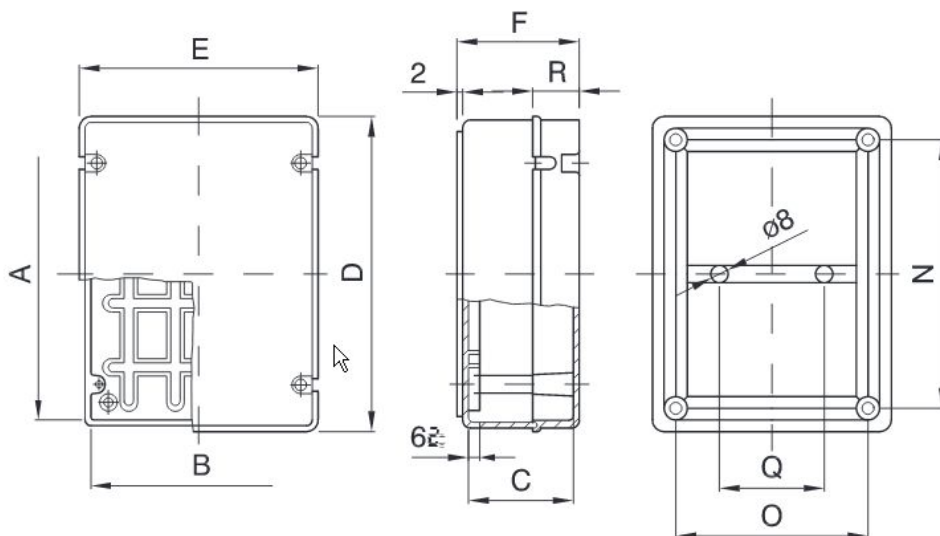
Caratteristiche canale A/D

Numero canali :	2						
Impedenza di ingresso :	1Mohm						
Range di misura :	2.5KΩ	5.9KΩ	11.9KΩ	125KΩ	125KΩ	250KΩ	10MΩ
Frequenza di campionam. :	4.17Hz						
Risoluzione:	24 bit						
Errore massimo consentito	+/- 2 bit						
Frequenza di taglio:	50 Hz						

Risoluzione della misura effettuata in funzione del range di misura

Range di misura	Corrente erogata	Risoluzione
0 ÷ 2.5 Kohm	1mA	0.038 ohm
0 ÷ 5.9 Kohm	420µA	0.090 ohm
0 ÷ 11.9 Kohm	210µA	0.181 ohm
0 ÷ 125 Kohm	20µA	1.907 ohm
0 ÷ 250 Kohm	10µA	3.814 ohm
0 ÷ 10 Mohm	1µA	4.999 ohm

Dimensioni Centraline serie C801



CODICE	A	B	C	D	E	F	N	O	Q	R
GW 44 208	240	190	90	254	200	98	194	140	-	28

Collegamento elettrico

